

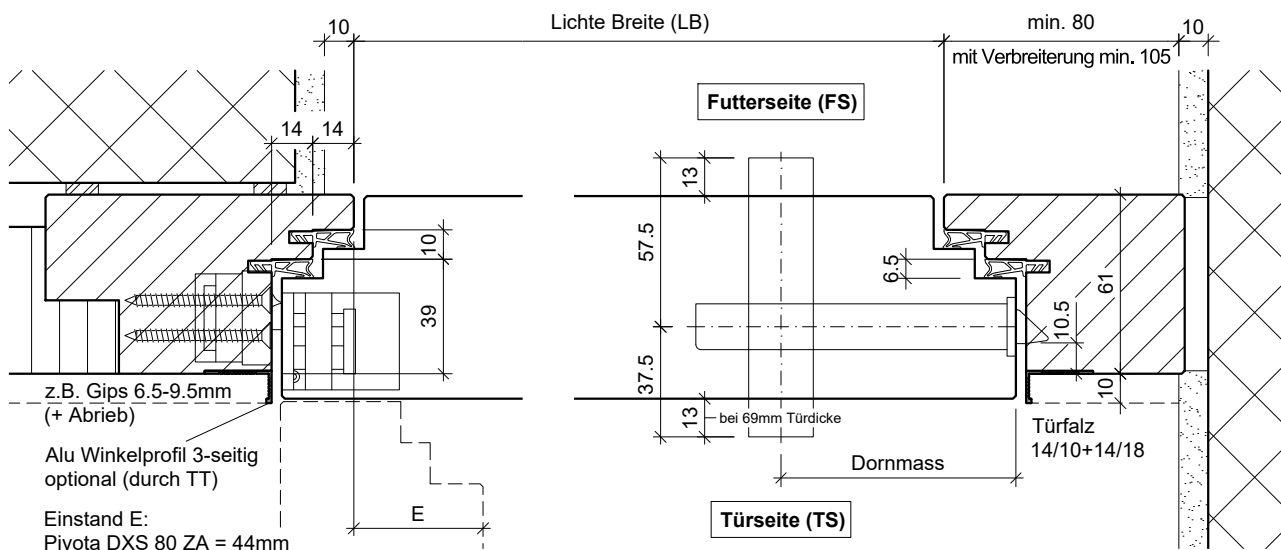
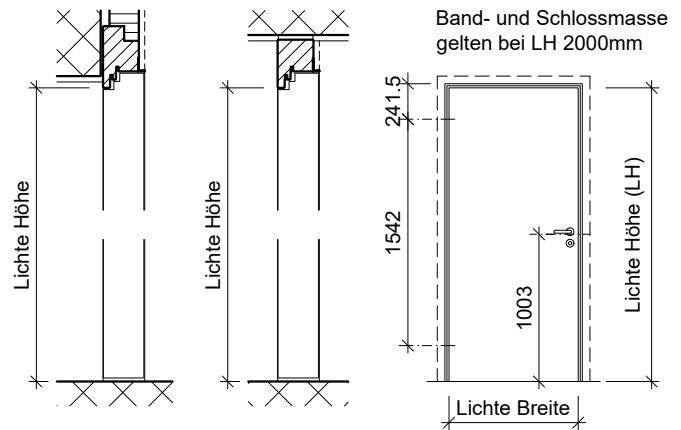
Holzrahmen aus Hartholz Typ RDDS14-39/10,
 als Blend- oder Blockrahmen (gründiert oder lackiert)
 auf resp. zwischen MBW oder LBW montiert.

El₂ 30 Optionen: RC 2 bis 43 dB

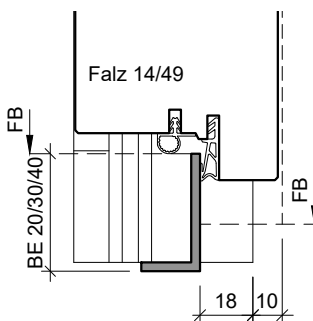
Brandschutz-Tür TT-TOP/68.A, Ausführungen:	
VKF Nr. 40377	1-flg., o./m. Alu, o. Glas, o. Verbreiterung
VKF Nr. 25927	1-flg., o./m. Alu, o. Glas, m. Verbreiterung

Weitere Schwellenprofile siehe Zeichnung Nr. 10630

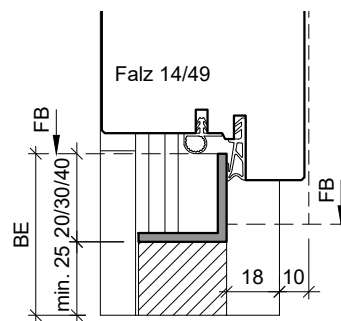
gezeichnet: Bandseite = links



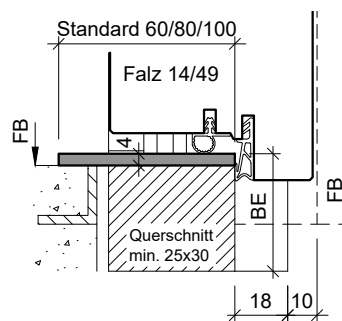
Typ: SW
(Schwellenwinkel)



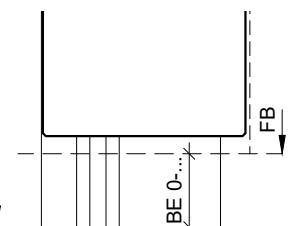
Typ: SW
(Schwellenwinkel)



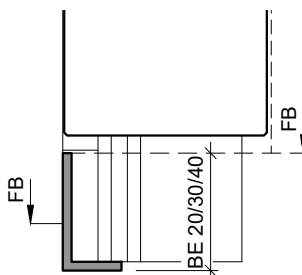
Typ: SA
(Alu Umbauschwelle)



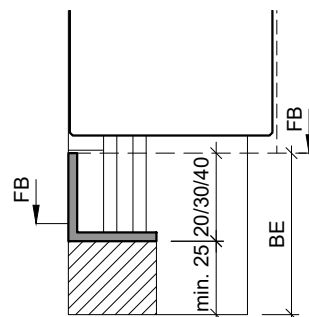
Typ: VH
(prov. Verbindung)



Typ: KSW.B
(Konterschwelle)



Typ: KSW.B
(Konterschwelle)



Typ: SR
(Alu Umbauschwelle)

