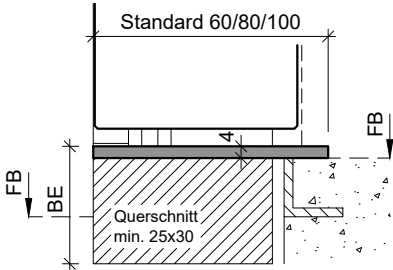
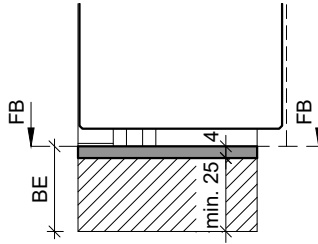


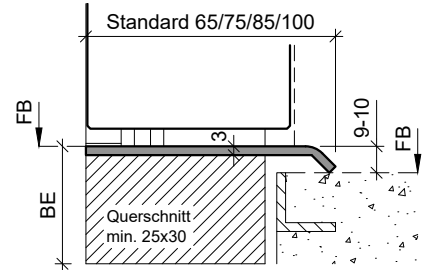
**Typ: KSA.B**  
(Alu Konter-Umbauschwelle)



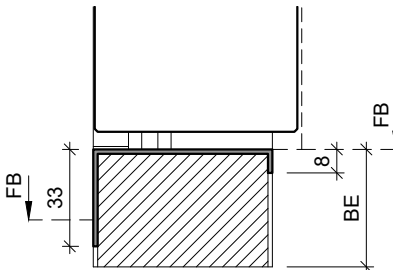
**Typ: KSA.B**  
(Alu Konter-Schwelle)  
Breite = Rahmendicke



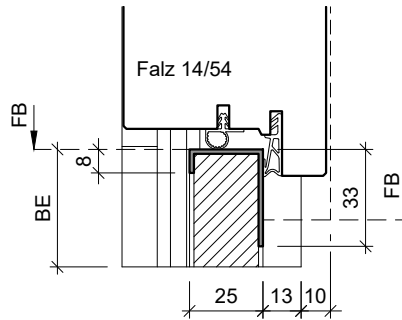
**Typ: KSR.B**  
(Alu Konter-Umbauschwelle)



**Typ: KSP.B (Sonderanfertigung)**  
(Edelstahl Konter-Abdeckprofil)  
Breite = Rahmendicke



**Typ: SP25**  
(Edelstahl Abdeckprofil)



**Typ: V-SP25**  
(Edelstahl Abdeckprofil)

